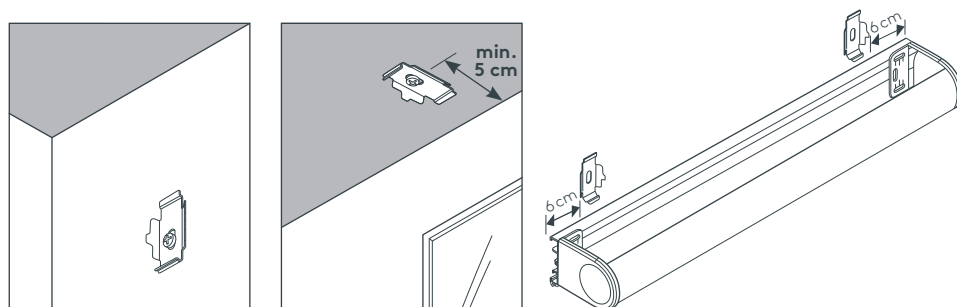


## Montage

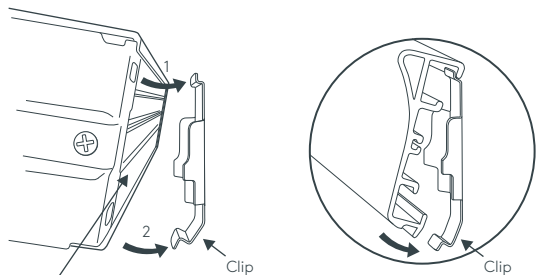


Wandmontage

Deckenmontage

### 1. Anbringen der Clipse

Montieren Sie die Clipse an der Wand oder an die Decke. Montieren Sie den Clips ca. 6 cm vom äußeren Rand. Breitere Rollos müssen mit drei oder mehr Clipsen befestigt werden, wobei der dritte und vierte jeweils gleichmäßig zwischen den äußeren angebracht werden.



Montageprofil  
(Hinteransicht)

Montageprofil  
(Vorderansicht)

### 2. Anbringen des Rollos

Setzen Sie das Montageprofil mit der Oberseite in die Clips (1). Drücken Sie die Unterseite des Profils in die Clips, bis es einrastet (2).



## Feineinstellen der unteren Endposition (um ca. +/- 10 cm)

Es gibt zwei Möglichkeiten, die unterste Position zu ändern:  
Herabsetzen (verlängern) und Heraufsetzen (verkürzen)

### Verlängern (= tiefer setzen)

1. **Drücken** der AB-Taste am Handsender, das Rollo fährt bis zur untersten Position.
2. **Drücken und Halten** der AB-Taste für ca. **5–8 Sekunden**. Das Rollo macht eine kurze Auf- und Abbewegung.
3. Ziehen der Unterleiste bis neue, gewünschte End-Position erreicht ist (Feinjustierung über Drehen der Welle möglich).
4. **Drücken und Halten** der AB-Taste bis sich das Rollo nach oben bewegt. Das Rollo fährt bis zur obersten Position, Einstellung abgeschlossen.

### Verkürzen (= höher setzen)

1. **Drücken** der AB-Taste am Handsender, das Rollo fährt bis zur untersten Position.
2. **Drücken und Halten** der AB-Taste für ca. **5–8 Sekunden**. Das Rollo macht eine kurze Auf- und Abbewegung.
3. Unterleiste 5 cm nach unten ziehen, das Rollo ist jetzt im Lernmodus.
4. **Drücken** der AUF-Taste, das Rollo fährt nach oben. Wenn das Rollo ein wenig oberhalb der neuen, gewünschten unteren Endposition ist, mit AB-Taste stoppen.
5. Ziehen der Unterleiste bis neue Endposition erreicht ist (Feinjustierung über Drehen der Welle möglich).
6. **Drücken und Halten** der AB-Taste für ca. **5–8 Sekunden**. Das Rollo fährt bis an die oberste Position, Einstellung abgeschlossen.



Mit „Unterer Endposition“ ist jene Stelle gemeint, bei deren Erreichen das Rollo während der Abwärtsbewegung selbsttätig abschaltet.

## Montage- & Bedienungsanleitung



# ENERO

das flüsterleise Batterierollo



## 5 Jahre Garantie

### Sie haben gut gewählt!

Mit LEHA ENERO haben Sie ein österreichisches Markenerzeugnis erworben, das wir aus hochwertigen Materialien sorgfältig hergestellt und getestet haben. Bei richtiger Montage und Bedienung wird Ihnen dieses Produkt jahrelang Freude bereiten. Sollten trotzdem Mängel auftreten, wenden Sie sich bitte an Ihren Fachhändler.



SONNENSCHUTZ  
UND VORHANGSCHIENEN  
nach Maß

## ENERO – Bedienung per Hand



**Rollo soll ganz nach oben fahren:**  
Ziehen Sie die Unterleiste ungefähr 50 mm nach unten. Wenn man die 50 mm nicht genau erwischt, hilft ein zweites Ziehen innerhalb von 10 Sekunden.



Das Rollo fährt zur Gänze nach oben.

**Rollo soll neu positioniert werden**  
Ziehen Sie die Unterleiste MEHR als 50 mm nach unten.



Das Rollo bleibt an der neuen, gewünschten Position stehen.

**Rollo soll nur teilweise nach oben fahren**  
Ziehen Sie die Unterleiste nur 10 mm bis 20 mm nach unten.



Das Rollo fährt zur nächsten Zwischenposition zurück.

ENERO hat viele technische Vorteile und kann auch per Hand allein – ohne Handsender – bedient werden.



Qmotion®

## ENERO – Bedienung mit Handsender



Mit dem Handsender alles im Griff: Das Rollo bewegt sich flüsterleise.

### ENERO Steuerungen:

#### Einkanal-5 Knopf-Handsender



Abb.: Handsender abgenommen

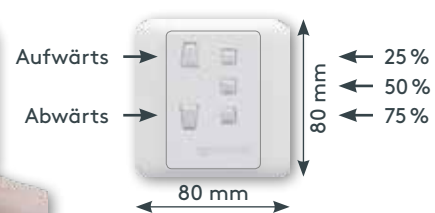


Abb.: Handsender verstaute

#### Mehrkanal-Handsender



## Batteriewechsel



1. Drücken der AB-Taste am Handsender bis das Rollo in der untersten Endlage stehen bleibt.



2. Ein Zug an der Unterleiste (ca. 10 cm), das Rollo fährt auf die 75% Position.



3. Den Behang an der Unterleiste bis über die unterste Endlage ziehen bis Batteriefach sichtbar wird.



4. Graue Kappe abnehmen und Batterien wechseln (richtig einsetzen). Graue Endkappe wieder einsetzen (abgeschrägte Seite nach außen). Achtung, muss formschlüssig mit Welle sein!



5. Die AUF-Taste drücken, das Rollo fährt bis zur oberen Endlage.