



# TERRADO GP5200

## Glasdachsysteme

### GP5200



	min. 160 cm max. 1986 cm		min. 150 cm max. 500 cm
---	-----------------------------	---	----------------------------

	2° - 25°
---	----------

### Beschreibung

Glasdachsystem als selbsttragende Konstruktion, welche mit einem Wandanschlussprofil und einer Pfosten-Riegelkonstruktion befestigt und mit VSG 8mm, VSG 10mm Verbundsicherheitsglas verglast wird. Die Konstruktion aus stranggepressten Aluminium-Systemprofilen ist für die Wand- und Deckenmontage bestimmt. Das Wandanschlussprofil ermöglicht die Aufnahme der Längsbalkenprofile sowie der Abdichtungsprofile für die Verglasung. Der Längsbalken mit Auflagegesteg für das VSG 8mm, VSG 10mm Glas und Profilnute für die Aufnahme der Glasleiste bildet die Dachkonstruktion. Glasauflage und Glasleiste werden zur Abdichtung mit einem Gummiprofil versehen. Oben wird der Längsbalken mit einer Klemmtechnik am Wandanschlussprofil montiert. Unten bilden die Wasserkanal-Halterungen den Abschluss der Längsbalken und dienen zugleich als Einhängelansche für die Aufnahme des Wasserkanals. Der Querbalken ist zurückversetzt angebracht und dient zur Aufnahme der Stützenprofile, welche am Boden befestigt werden. Ab bestimmten Grössen werden die Stützen mit einer Eckverstärkung mit 45° Winkel versehen.

#### **Merkmal GP5200:**

Der Querbalken ist zurückversetzt angebracht und der Wasserkanal wird zu vorderst am Längsbalken befestigt.

#### **Optionale Beschattung GP500:**

Aussenliegende Beschattungsmarkise mit Motorantrieb. Bespannung mit Standard Markisentuch aus Acryl, ca.300g/m<sup>2</sup>. Die optionale Beschattung wird mittels Haltersystem auf die Längsbalken befestigt. Das Längsbalkenprofil dient zur Aufnahme der benötigten Gasfederelemente, welche für eine optimale Tuchspannung sorgen. Ein- und Ausfahren der Markise mit Wechselstrom-Rohrmotor 230V/50Hz mit Friktionsbremse und elektronischer Endlagen-Abschaltung, Thermoschutz. Schutzart IP54 (Spritzwasser), mit 150cm 4-poligem Anschlusskabel.

#### **Optionale Beleuchtung:**

Die Einbau-Lampenschiene wird in den Längsbalken eingeschoben. Leuchtkörperabstand 75 cm. LED Netzeinheit 230V / 24V, Schienen, LED Leuchten etc.

#### **Option:**

Motorantrieb E Funk

### LIEFERART

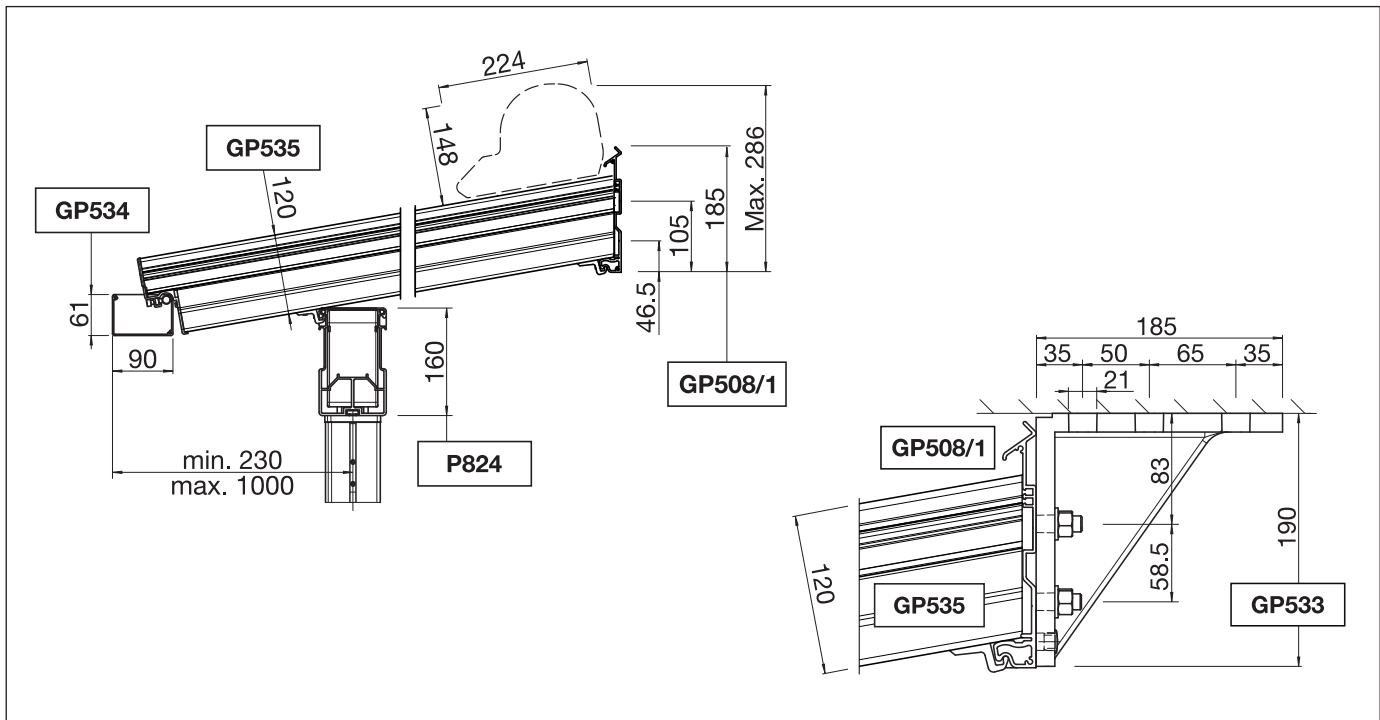
Glasdachsystem soweit wie möglich zusammengebaut. Längsbalken, Wasserkanal/Querbalken, Stützen lose mitgeliefert. Anlagen über 700cm werden mit Kuppelungsprofilen vorbereitet.

# TERRADO GP5200

Glasdachsysteme

## GP5200

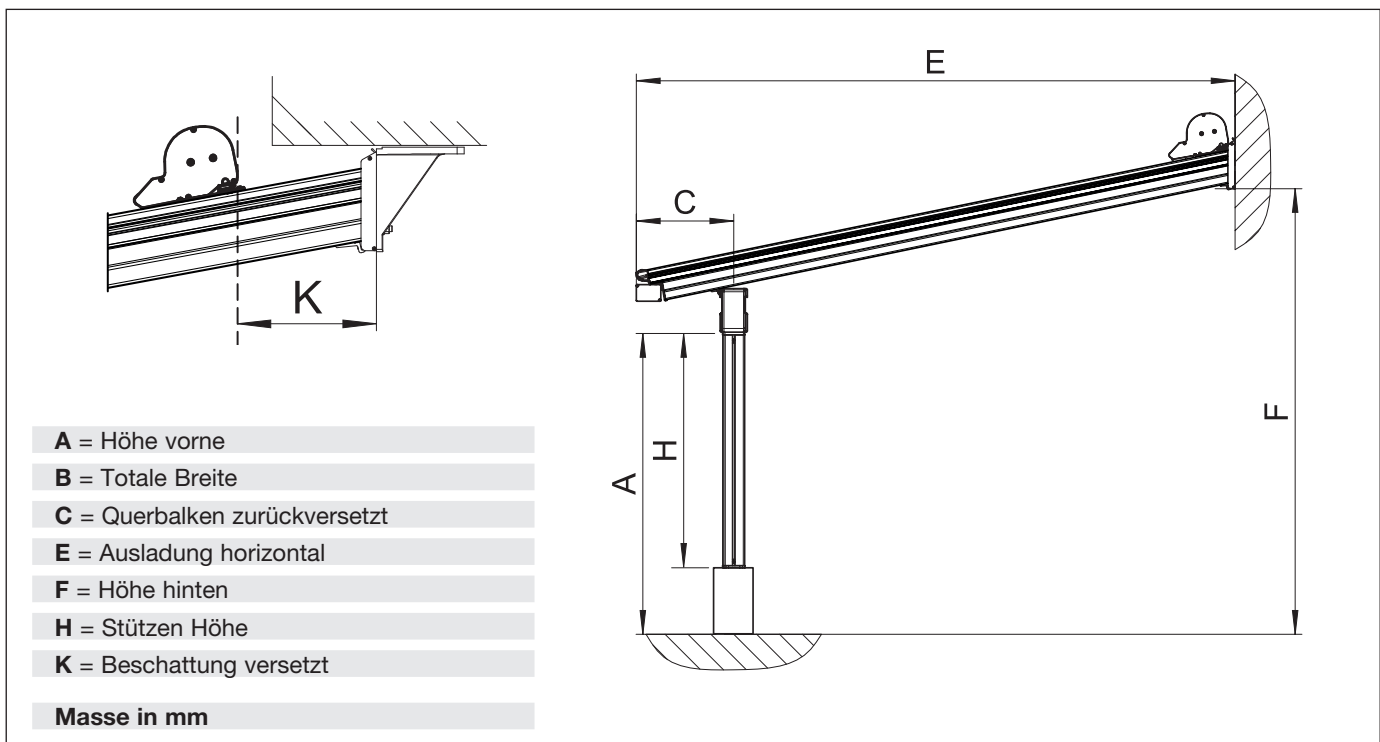
## Wandmontage / Deckenmontage



**Bei Montage auf Aussenisolation muss das Wandanschlussprofil abgestützt werden (Rohr verstärkt PS311).**

## GP5200

## Montageplan

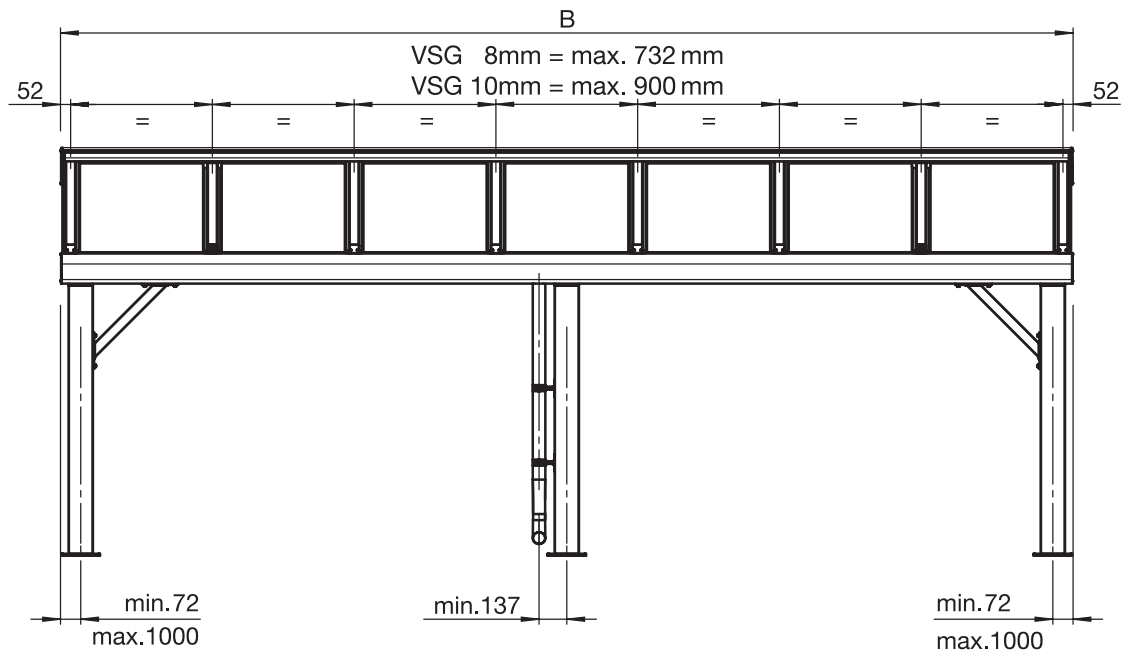


# TERRADO GP5200

Glasdachsysteme

## GP5200

## Montageplan Längsbalkeneinteilung

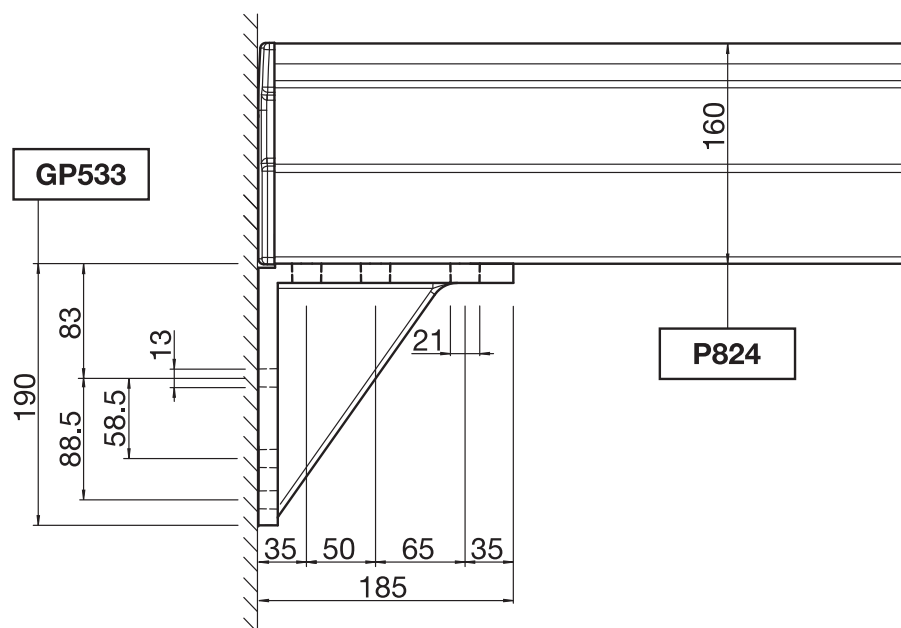


- Standard Stützenabstand mit **P824** max. 4000 mm. Über 4000 mm Stützenabstand auf Anfrage.
- Standard Stützenabstand mit **P824** und **P714/1** max. 4500 mm. Über 4500 mm Stützenabstand auf Anfrage.
- Standard Stützenabstand mit **P824** und **P714/4** max. 5000 mm. Über 5000 mm Stützenabstand auf Anfrage.

Diese Masse sind als Richtwerte zu betrachten und können je nach Land und Region variieren.  
Für landesspezifische Angaben muss der jeweilige Ansprechpartner von STOBAG kontaktiert werden.

## GP5200

## Seitliche Montage vom Querbalken

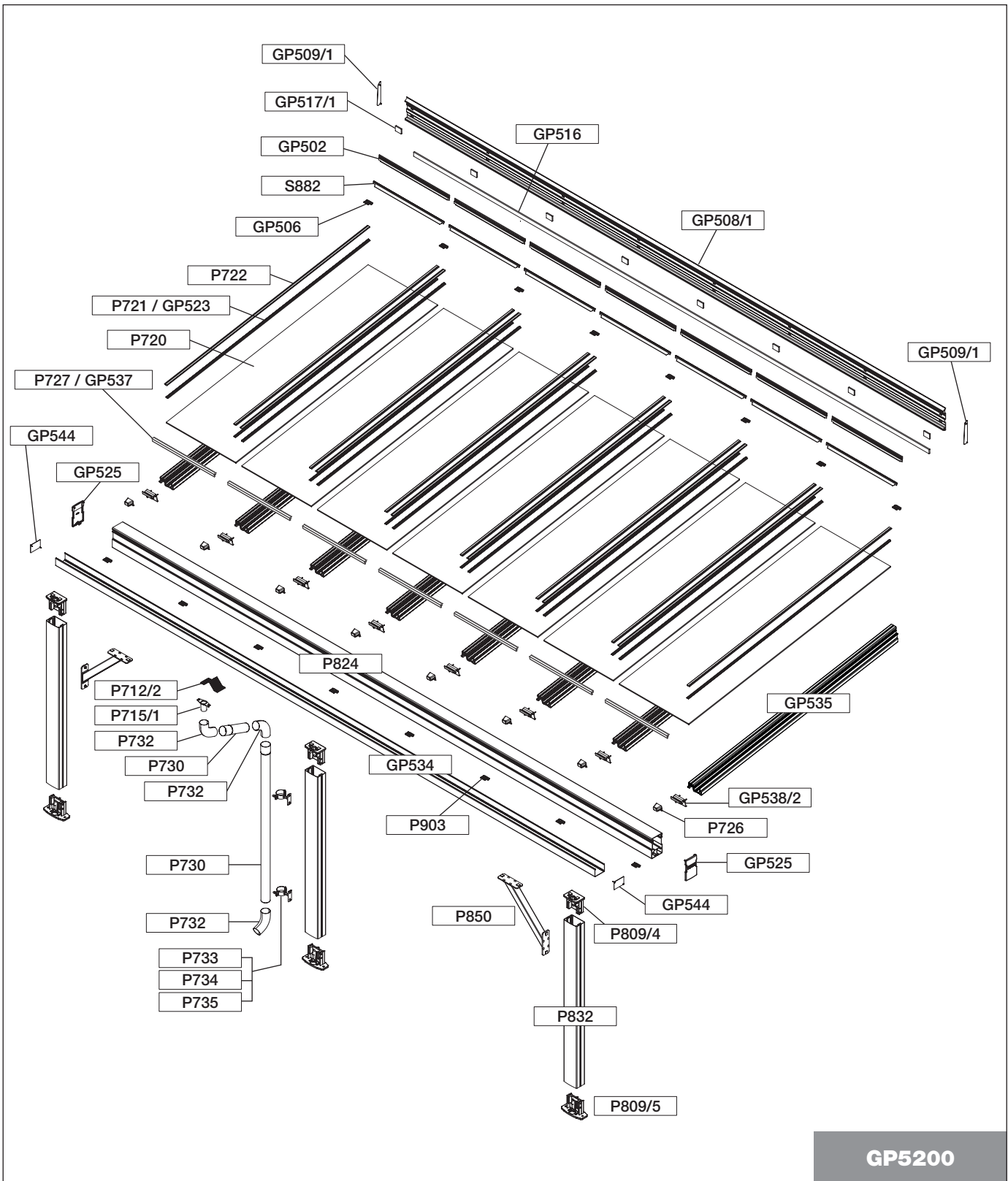


# TERRADO GP5200

Glasdachsysteme

GP5200

Explosionszeichnung



GP5200